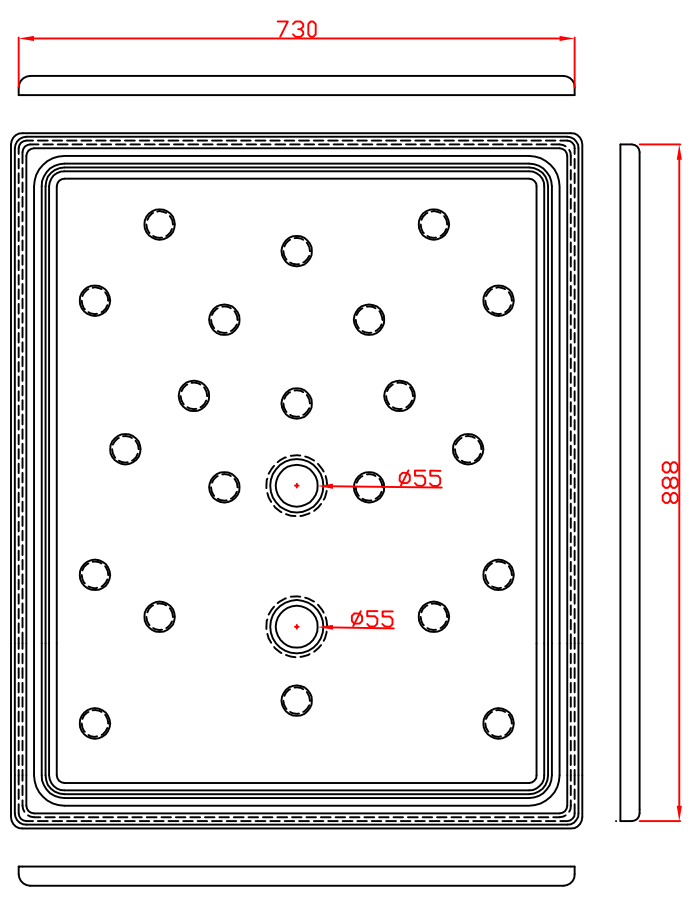
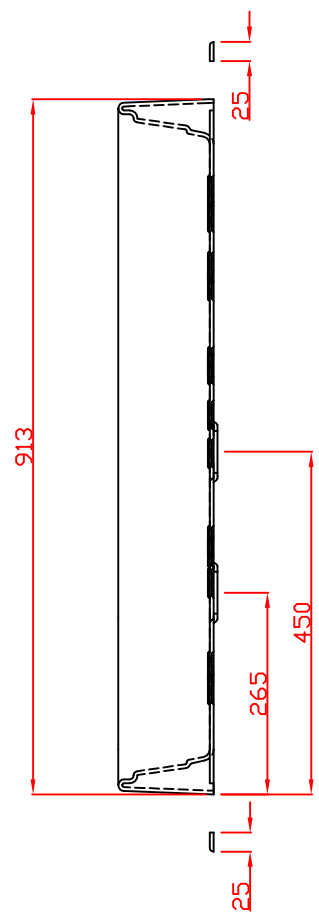


POSSIBILITA' DI SCELTA  
 PER LATO INGRESSO E  
 FORO CENTRALE O DECENTRATO



DENOMINAZIONE	
PIATTO DOCCIA	760 X 900
MATERIALE	SCALA
ABS + PMMA	1:10